

DCC Lightsign Max

Universeller DCC-Decoder zur Ansteuerung von Lichtsignalen, Spulenantrieben und Dauerverbrauchern

Autor: Diplom Informatiker Jens Scharsig

Stand: 2013-12-18

DCC Lightsign Max

Universeller DCC-Decoder zur Ansteuerung von Lichtsignalen, Spulenantrieben und Dauerverbrauchern

Autor: Diplom Informatiker Jens Scharsig

Copyright © 2006-2012 by Jens Scharsig; <scharsoft>

www.scharsoft.de

Vorwort

Im Bereich der Modellbahnsteuerung ist DCC einer der verbreitetsten Standards. Zahlreiche kommerzielle und private Anbieter stellen dem Modellbahner Lösungen für die verschiedensten Aufgaben zur Verfügung.

Warum also dieses Projekt?

Die am Markt erhältlichen DCC-Decoder unterstützen im allgemeinem 4 Ausgangspaare zur Ansteuerung von Zubehörartikel. Zudem ist für eine dauerhafte Ansteuerung von z.B. Lichtsignalen meist einen zusätzliche Baugruppe oder der Anschluss über zusätzliche Diodenmatrizen von Nöten. Besonders im Bereich der kleinen Spurweiten N und Z führt dies meist dazu, dass die Elektronik mehr Platz einnimmt als das eigentlich zu steuernde Objekt.

So entstand der Wunsch nach einem flexiblen, kompakten Decoder mit dem sich mehr als 4 Zubehörartikel ansteuern lassen.

So begann ich 2006 mit der Entwicklung des ersten DCC-Decoders. Als Ergebnis entstand der in diesem Dokument beschreibende DCC Lightsign Max mit 24 frei konfigurierbaren Ausgängen. Dessen Funktion geht seit dem ersten funktionsfähigen Muster weit über die reine Ansteuerung von Lichtsignalen hinaus.

Die Soft- und Hardware wurden ständig weiterentwickelt, so das heute sowohl die Ansteuerung von Lichtsignalen und Magnetspulenantrieben als auch die Nutzung von motorischen Weichenantrieben möglich ist.

Liste der Änderungen

Datum	Beschreibung	Seite
2012-04-15	Widerstand R7 auf 1k	8
2012-04-15	Widerstand für Index A nach B Umbau 1 bis 5 k Ω	12
2013-08-31	CTS und RTS miteinander verbinden	20
2013-09-02	unbenutzte/ungültige Tasten in Tabelle aufgenommen; Taste 1 definiert	22

Inhaltsverzeichnis

1 Hardware.....	7
1.1 Varianten.....	7
1.2 DCC-Decoder 1.....	7
1.2.1 Layout.....	7
1.2.2 Stückliste.....	8
1.2.3 Anschlüsse.....	9
1.2.4 Jumper.....	11
1.2.5 Umbau Index A nach Index B.....	12
1.3 MotorDRV.....	13
1.3.1 Layout.....	13
1.3.2 Stückliste.....	13
1.3.3 Anschlüsse.....	13
1.4 DCC-Decoder 2.....	14
1.4.1 Layout.....	14
1.4.2 Stückliste.....	15
1.4.3 Anschlüsse.....	16
1.4.4 Jumper.....	18
1.4.5 Kühlung.....	19
1.5 Programmierung und Update.....	19
1.5.1 Programmierung mittels ISP-Programmer.....	19
1.5.2 Update der Firmware.....	19
1.6 Konfigurationsadapter.....	20
1.6.1 FTDI TTL-232R-5V-WE.....	20
1.6.2 FTDI DLP2232M oder FTDI UB232R.....	20
1.6.3 Klassischer RS232 Umsetzer.....	21
2 Konfiguration.....	22
2.1 Basiseinstellung.....	22
2.2 Freie Programmierung der Ports.....	23

1 Hardware

1.1 Varianten

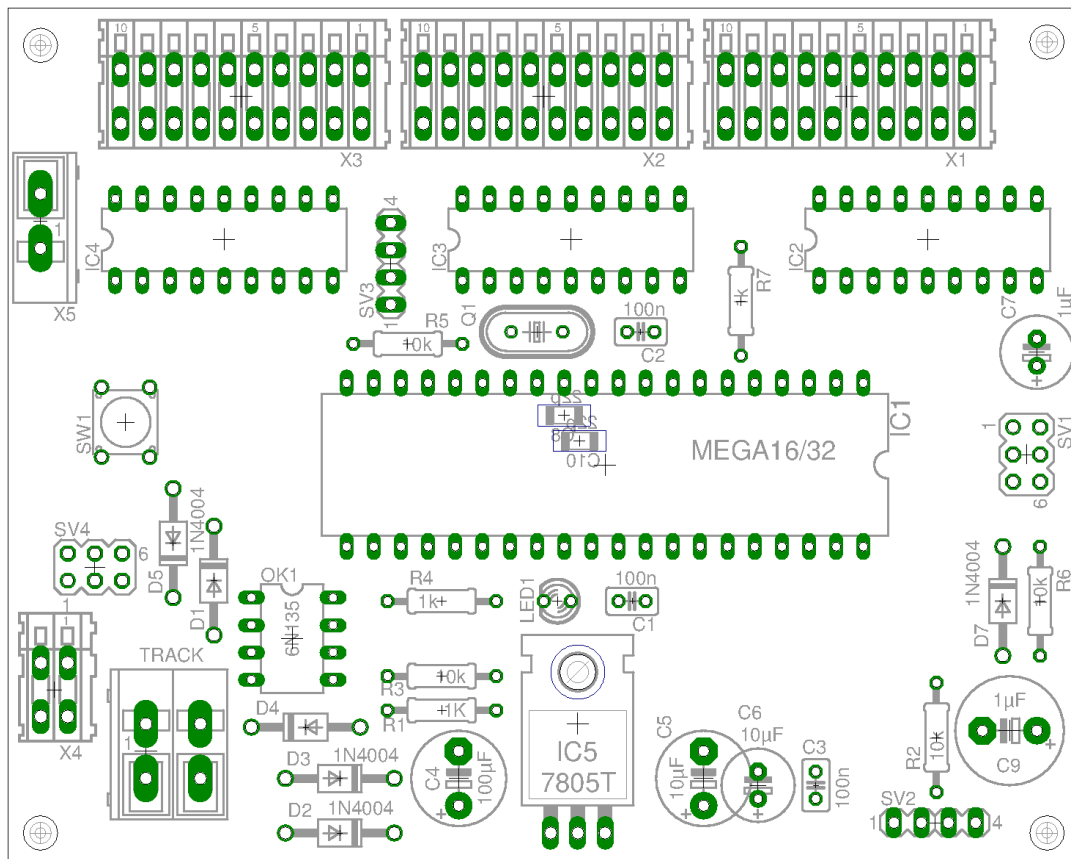
Es existieren derzeit zwei Varianten den DCC Lightsign Max. Diese unterscheiden sich im wesentlichen durch die verwendeten Ausgangstreiber.

Die Variante 1 wird als DCC-Decoder 1 geführt und verfügt über 24 Open-Collector-Ausgänge zur Anschaltung der Verbraucher. Zur Ansteuerung von motorischen Weichenantrieben benötigt diese Decodervariante eine Zusatzplatine MotorDRV.

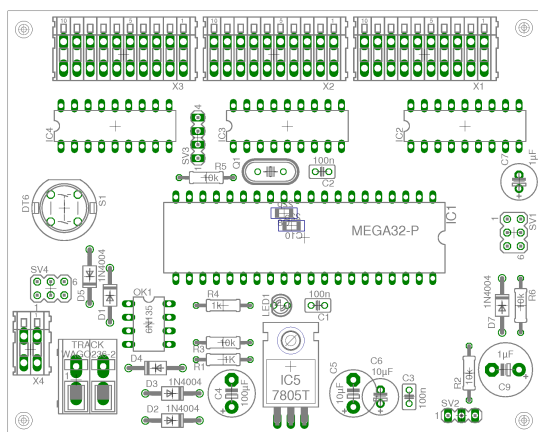
Die Variante 2 mit integrierten Push-Pull-Ausgängen wird als DCC-Decoder 2 bezeichnet. An diese Variante lassen sich motorische Antriebe ohne zusätzliche Umpoleinrichtungen anschließen.

1.2 DCC-Decoder 1

1.2.1 Layout



Index B



Index A

1.2.2 Stückliste

Kurzzeichen	Wert	Bauform	Menge	Reichelt Bestell-Nr.
C1,C2,C3	100n	C025-025X050	3	KERKO 100N
C4	100µF	E5-8,5	1	RAD 100/63
C6, C7 ¹	10µF	E2,5-7	1	RAD 10/100
D1, D2, D3, D5, D4, D7 ¹	1N4004	DO41-10	5	1N4004
IC1	Atmega16-P ²	DIL40	1	ATMega16-16 DIP
IC2,IC3,IC4	ULN2803A	DIL18	3	ULN2803A
IC5	7805T	TO220H	1	µA7805
LED1	3mm LED gelb	LED3MM	1	LED 3MM 2MA GE
C8 ³ ; C10 ³	22p	C1206	2 ³	NPO-G1206 22P
Q1 ³	7.3728MHZ	HC49U-V	1 ³	7,3728-HC49U-S
R1, R4, R7 ⁴	1k	0207/10	3	METALL 1,0K
R2, R3, R5, R6	10k	0207/10	4	METALL 10,0K
S1 ⁵	DT6	DT6	1	DT 6 sw
SW1 ⁴	PHAP3301	MJTP1230	1	TASTER 3301B
SV1;SV4		MA03-2	2x ¹ / ₃	SL 2X10G 2,54 (kürzen)
SV2		MA04-1	2x ¹ / ₁₀	SL 1X40G 2,54 (kürzen)
SV3		MA04-1	2x ¹ / ₁₀	SL 1X40G 2,54 (kürzen)
TRACK	WAGO236-2	W236-2	1	WAGO 236-402
X1, X2, X3	WAGO 233-10	233-110	3	WAGO 233-512 (kürzen)
			5	WAGO 233-506 (zusammensetzen)
X4	WAGO 233-2	233-102	1	WAGO 233-502
X5 ⁴	WAGO 233-1	233-101	1	WAGO 233-501
LP			1	

1. Nicht bestückt, nur für externes Reset
2. entgegen dem Schaltplan kommt der pin-kompatible und preiswertere Atmega16 zum Einsatz
3. Nur für Nutzung von externen Quarz notwendig
4. ab Ausführung Index B
5. Ausführung bis einschließlich Index A

1.2.3 Anschlüsse

Jeder Funktionsausgang kann mit 500 mA belastet werden. Die Gesamtbelastung des Decoders liegt jedoch bei 1 A.

X1

Dem Anschluss X1 werden jeweils die niedrigsten DCC-Adressen vergeben.

Anschluss	Name	Funktion
X1-1	VCCIO	gemeinsame Versorgungsspannung für alle Verbraucher
X1-2	XA7	Funktionsausgang ^{1,2}
X1-3	XA6	Funktionsausgang ^{1,2}
X1-4	XA5	Funktionsausgang ^{1,2}
X1-5	XA4	Funktionsausgang ^{1,2}
X1-6	XA3	Funktionsausgang ^{1,2}
X1-7	XA2	Funktionsausgang ^{1,2}
X1-8	XA1	Funktionsausgang ^{1,2}
X1-9	XA0	Funktionsausgang ^{1,2}
X1-10	VCCIO	gemeinsame Versorgungsspannung für alle Verbraucher

X2

Dem Anschluss X2 werden jeweils die auf X1 folgenden DCC-Adressen vergeben.

Anschluss	Name	Funktion
X2-1	VCCIO	gemeinsame Versorgungsspannung für alle Verbraucher
X2-2	XB7	Funktionsausgang ^{1,2}
X2-3	XB6	Funktionsausgang ^{1,2}
X2-4	XB5	Funktionsausgang ^{1,2}
X2-5	XB4	Funktionsausgang ^{1,2}
X2-6	XB3	Funktionsausgang ^{1,2}
X2-7	XB2	Funktionsausgang ^{1,2}
X2-8	XB1	Funktionsausgang ^{1,2}
X2-9	XB0	Funktionsausgang ^{1,2}
X2-10	VCCIO	gemeinsame Versorgungsspannung für alle Verbraucher

X3

Dem Anschluss X3 werden jeweils die höchsten DCC-Adressen vergeben.

Anschluss	Name	Funktion
X3-1	VCCIO	gemeinsame Versorgungsspannung für alle Verbraucher
X3-2	XC7	Funktionsausgang ^{1,2}
X3-3	XC6	Funktionsausgang ^{1,2}
X3-4	XC5	Funktionsausgang ^{1,2}
X3-5	XC4	Funktionsausgang ^{1,2}
X3-6	XC3	Funktionsausgang ^{1,2}
X3-7	XC2	Funktionsausgang ^{1,2}
X3-8	XC1	Funktionsausgang ^{1,2}
X3-9	XC0	Funktionsausgang ^{1,2}
X3-10	VCCIO	gemeinsame Versorgungsspannung für alle Verbraucher

1. Die eigentliche Funktion wird mit den Konfigurationstool DCC Decoder GUI festgelegt
2. Der Ausgang ist im aktiven Zustand gegen GND (Masse) geschalten, im passiven Zustand ist er offen (Open Collector). Bei allen angeschlossenen Komponenten dient VCCIO als Gegenpol.

X4

Der Anschluss X4 dient der Einspeisung der DCC-Signals.

Anschluss	Name	Funktion
X4-1	DCC_L	negative Anschluss des DCC-Signals
X4-2	DCC_H	positiver Anschluss des DCC-Signals

X5

Der Anschluss X5 dient der zusätzliche Bereitstellung der Versorgungsspannung für die angeschlossenen Verbraucher.

Anschluss	Name	Funktion
X5-1	VCCIO	gemeinsame Versorgungsspannung für alle Verbraucher

Der Anschluss ist ab Schaltungsversion Index B verfügbar.

SV1

Programmierschluss für den ATMEL®-Controller. Die Belegung entspricht den ATMEL®-Vorgaben für das 6-polige ISP-Interface.

SV2

Der Anschluss SV2 wird zur Konfigurationen mittels DCC Decoder GUI benötigt.

Anschluss	Name	Funktion
SV2-1	GND	Masseanschluss des Konfigurationsadapters
SV2-2	TxD	Sende-Leitung des Konfigurationsadapters (TTL-Pegel)
SV2-3	RxD	Empfangs-Leitung des Konfigurationsadapters (TTL-Pegel)
SV2-4 ¹	+5V	5V Anschluss

1. *ab Ausführung Index B*

SV3

Anschluss	Name	Funktion
SV3-1	+5V	5V Anschluss
SV3-2	OC1A	I/O TTL-Pegel (ohne Funktion)
SV3-3	OC1B	I/O TTL-Pegel (ohne Funktion)
SV3-4	GND	Masseanschluss

1.2.4 Jumper

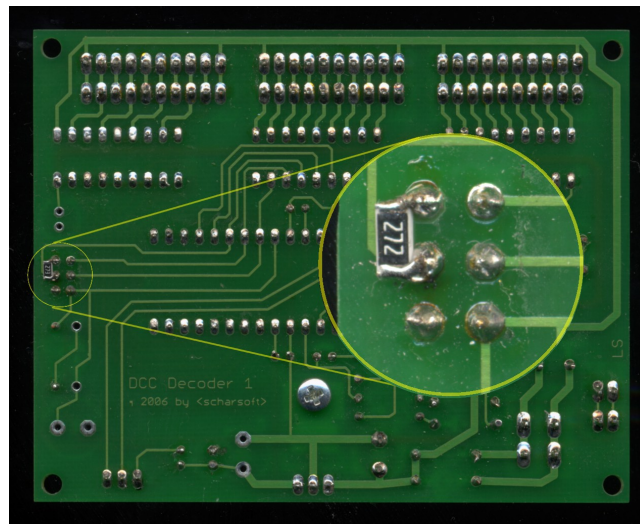
SV4

Das Jumperfeld SV4 wird zur Selektion des Eingang für das DCC-Signal verwendet.

Stellung	Funktion
1 – 3	Signalquelle für DCC Auswertung ist X4
2 – 4	Signalquelle für DCC Auswertung ist X4
3 – 5	Signalquelle für DCC Auswertung ist Track
4 – 6	Signalquelle für DCC Auswertung ist Track

1.2.5 Umbau Index A nach Index B

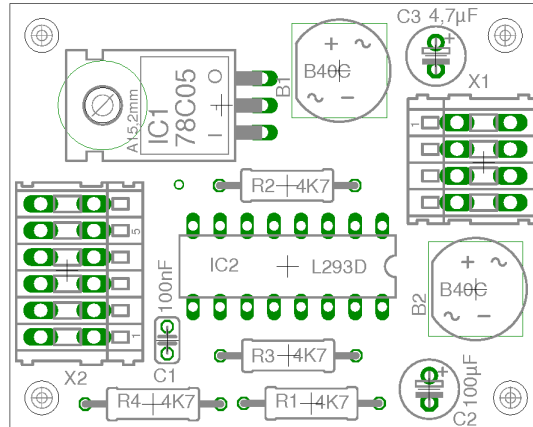
Der einzig relevante Unterschied zwischen den Varianten Index A und Index B ist der Widerstand R7. Dieser wird benötigt um der Software zu erkennen auf welcher Decodervariante sie läuft. Zu Nachrüstung der Baugruppen Index A wird ein Widerstand 1 bis 4 k Ω benötigt. Dieser ist einfach zwischen die Pins 2 und 4 der Steckverbinder SV1 zu löten. Am besten eignet sich hierzu ein SMD Widerstand Bauform 1206 oder Minimelf.



Alternativ kann auch ein entsprechend gebogener bedrahtetes Bauelement verwendet werden, es ist allerdings darauf zu achten, dass die Anschlüsse nicht mit anderen Leiterbahnen und Anschlußpins in Berührung kommen.

1.3 MotorDRV

1.3.1 Layout



1.3.2 Stückliste

Kurzzeichen	Wert	Bauform	Menge	Reichelt	Bestell-Nr.
B1, B2 ¹	B40C	RB1A	2 ¹	B40C1500RUND	
C1	100nF	C025-025X050	1	KERKO 100N	
C2	100µF	E2.5-6	1	RAD 100/25	
C2	4,7µF	E2.5-6	1	RAD 105 4,7/100	
IC1	7805T	TO220H	1	µA7805	
IC2	L293D	DIL16	1	L 293 D	
R1, R2, R3, R4	4,7k	0207/10	4	1W 4,7K	
X1	WAGO 233-4	233-104	1	WAGO 233-504	
X2	WAGO 233-6	233-106	1	WAGO 233-506	

1. nur wenn IC2 L293B
2. Nur für Nutzung von externen Quarz notwendig

1.3.3 Anschlüsse

X1

Die mit je 600 mA Dauerstrom (1,2A Spitzenstrom) belastbaren Ausgänge können zwei Motoren ansteuern. Dabei ist jedoch zu beachten, dass der Decoder max. mit 1A belastet werden kann.

Anschluss	Name	Funktion
X1-1	MO1_A	Motor 1
X1-2	MO1_B	Motor 1
X1-3	MO2_A	Motor 2
X1-4	MO2_B	Motor 2

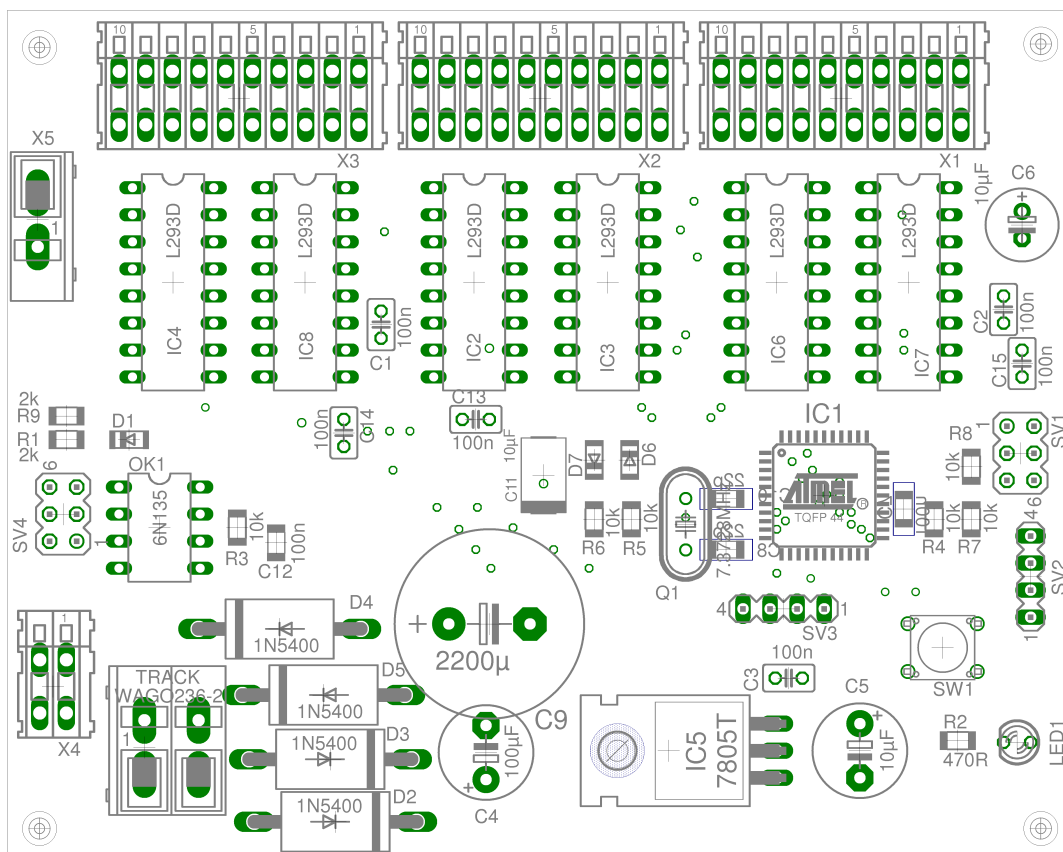
X2

Dem Anschluss X2 werden jeweils die auf X1 folgenden DCC-Adressen vergeben.

Anschluss	Name	Funktion	verbinden mit Decoder
X2-1	GND	Masse ()	SV3-4
X2-2	1A	Steuereingang für MO1_A	als Wechsler konfiguriert Ausgangspaare von X1 bis X3
X2-3	2A	Steuereingang für MO1_B	
X2-4	3A	Steuereingang für MO2_A	als Wechsler konfigurierte Ausgangspaare von X1 bis X3
X2-5	4A	Steuereingang für MO2_B	
X2-10	VCCIO	Versorgungsspannung	X1-1; X1-10; X2-1; X2-10; X3-1 oder X3-10

1.4 DCC-Decoder 2

1.4.1 Layout



1.4.2 Stückliste

Kurzzeichen	Wert	Bauform	Menge	Reicht Bestell-Nr.
C1; C2 ; C3; C13; C14; C15	100n	C025-025X050	6	KERKO 100N
C4	100µF	E5-8,5	1	RAD 100/63
C5	10µF-47µF	E5-8,5		RAD 105 33/63
C6	10µF	E2,5-7	1	RAD 10/100
C7; C12	100n	C1206	1	X7R-G1206 100N
C8 ¹ ; C10 ¹	22p	C1206	2 ¹	NPO-G1206 22P
C9	2200µF/50V	E7,5-18	1	RAD 105 2.200/50
C11 ²	10µF	SMC_D	1 ²	SMD TAN.10/35
D1	1N4148	MINIMELF	1	SMD 1N 4148
D6 ² ; D7 ²	1N4148	MINIMELF	2 ²	SMD 1N 4148
D2; D3; D4; D5	1N5400	DO41-10	4	1N 5400
IC1	Atmega16 ³	TQFP44	1	ATMEGA 16-16 TQ
IC2; IC3; IC4; IC6; IC7; IC8	L293D	DIL16	6	L 293 D
IC5	7805T	TO220H	1	µA78S05
LED1	3mm LED gelb	LED3MM	1	LED 3MM 2MA GE
OK1	6N135	DIL08	1	6N 135
Q1 ¹	7.3728MHz	HC49U-V	1 ¹	7,3728-HC49U-S
R1; R9	2k	R1206	1	SMD 1/4W 2,00K
R2	470R	R1206	1	SMD 1/4W 470
R3; R4; R5; R8	10k	R1206	4	SMD 1/4W 10,0K
R6 ² ; R7 ²	10k	R1206	2 ²	SMD 1/4W 10,0K
SV1; SV4		MA03-2	2x ^{1/3}	SL 2X10G 2,54 (kürzen)
SV2; SV3		MA04-1	2x ^{1/10}	SL 1X40G 2,54 (kürzen)
SW1	PHAP3301	MJTP1230	1	TASTER 3301B
TRACK	WAGO 236-2	W236-2	1	WAGO 236-402
X1; X3; X3	WAGO 233-10	233-110	3	WAGO 233-512 (kürzen)
			5	WAGO 233-506 (zusammensetzen)
X4	WAGO 233-2	233-102	1	WAGO 233-502
X5	WAGO236-1	W236-1	1	WAGO 236-400
			1	WAGO 236-744
LP			1	

1. Nur für Nutzung mit externem Quarz notwendig
2. nur für externe Resetverzögerung/~schaltung notwendig
3. entgegen dem Schaltplan kommt der pin-kompatible und preiswertere Atmega16 zum Einsatz

1.4.3 Anschlüsse

Jeder Funktionsausgang kann mit 600 mA Dauerstrom belastet werden. Kurzzeitig ist auch eine Spitzenstrom von 1,2A möglich. Die Gesamtbelastung des Decoders liegt jedoch bei 3 A.

X1

Dem Anschluss X1 werden jeweils die niedrigsten DCC-Adressen vergeben.

Anschluss	Name	Funktion
X1-1	VCCIO	gemeinsame Versorgungsspannung für alle Verbraucher
X1-2	XA7	Funktionsausgang ^{1,2}
X1-3	XA6	Funktionsausgang ^{1,2}
X1-4	XA5	Funktionsausgang ^{1,2}
X1-5	XA4	Funktionsausgang ^{1,2}
X1-6	XA3	Funktionsausgang ^{1,2}
X1-7	XA2	Funktionsausgang ^{1,2}
X1-8	XA1	Funktionsausgang ^{1,2}
X1-9	XA0	Funktionsausgang ^{1,2}
X1-10	VCCIO	gemeinsame Versorgungsspannung für alle Verbraucher

X2

Dem Anschluss X2 werden jeweils die auf X1 folgenden DCC-Adressen vergeben.

Anschluss	Name	Funktion
X2-1	VCCIO	gemeinsame Versorgungsspannung für alle Verbraucher
X2-2	XB7	Funktionsausgang ^{1,2}
X2-3	XB6	Funktionsausgang ^{1,2}
X2-4	XB5	Funktionsausgang ^{1,2}
X2-5	XB4	Funktionsausgang ^{1,2}
X2-6	XB3	Funktionsausgang ^{1,2}
X2-7	XB2	Funktionsausgang ^{1,2}
X2-8	XB1	Funktionsausgang ^{1,2}
X2-9	XB0	Funktionsausgang ^{1,2}
X2-10	VCCIO	gemeinsame Versorgungsspannung für alle Verbraucher

X3

Dem Anschluss X3 werden jeweils die höchsten DCC-Adressen vergeben.

Anschluss	Name	Funktion
X3-1	VCCIO	gemeinsame Versorgungsspannung für alle Verbraucher
X3-2	XC7	Funktionsausgang ^{1,2}
X3-3	XC6	Funktionsausgang ^{1,2}
X3-4	XC5	Funktionsausgang ^{1,2}
X3-5	XC4	Funktionsausgang ^{1,2}
X3-6	XC3	Funktionsausgang ^{1,2}
X3-7	XC2	Funktionsausgang ^{1,2}
X3-8	XC1	Funktionsausgang ^{1,2}
X3-9	XC0	Funktionsausgang ^{1,2}
X3-10	VCCIO	gemeinsame Versorgungsspannung für alle Verbraucher

1. Die eigentliche Funktion wird mit den Konfigurationstool DCC Decoder GUI festgelegt
2. Der Ausgang ist im aktiven Zustand gegen GND (Masse) geschaltet, im passiven Zustand gegen VCCIO. Bei allen nicht motorischen Komponenten dient VCCIO als Gegenpol. Für motorische Verbraucher wird der entsprechende komplementäre Funktionsausgang als Gegenpol verwendet.

X4

Der Anschluss X4 dient der Einspeisung der DCC-Signals.

Anschluss	Name	Funktion
X4-1	DCC_L	negative Anschluss des DCC-Signals
X4-2	DCC_H	negative Anschluss des DCC-Signals

X5

Der Anschluss X5 dient der zusätzliche Bereitstellung der Versorgungsspannung für die angeschlossenen Verbraucher.

Anschluss	Name	Funktion
X5-1	VCCIO	gemeinsame Versorgungsspannung für alle Verbraucher

SV1

Programmieranschluss für den ATMEL®-Controller. Die Belegung entspricht den ATMEL®-Vorgaben für das 6-polige ISP-Interface.

SV2

Der Anschluss SV2 wird zur Konfigurationen mittels DCC Decoder GUI benötigt.

Anschluss	Name	Funktion
SV2-1	GND	Masseanschluss des Konfigurationsadapters
SV2-2	TxD	Send-Leitung des Konfigurationsadapters (TTL-Pegel)
SV2-3	RxD	Empfangs-Leitung des Konfigurationsadapters (TTL-Pegel)
SV2-4	+5V	5V Anschluss des Konfigurationsadapters

SV3

Anschluss	Name	Funktion
SV2-1	+5V	5V Anschluss
SV2-2	OC1A	I/O TTL-Pegel (ohne Funktion)
SV2-3	OC1B	I/O TTL-Pegel (ohne Funktion)
SV2-4	GND	Masseanschluss

Track

Der Anschluss Track dient der Einspeisung der Versorgungsspannung. Als Versorgungsspannung kann sowohl eine Gleichspannung als auch eine Wechselspannung von 9 bis 16V verwendet werden. Darüber hinaus kann auch die Gleisspannung aus einem Booster zu Versorgung verwendet werden.

1.4.4 Jumper

SV4

Das Jumperfeld SV4 wird zur Selektion des Eingang für das DCC-Signal verwendet.

Stellung	Funktion
1 – 3	Signalquelle für DCC Auswertung ist X4
2 – 4	Signalquelle für DCC Auswertung ist X4
3 – 5	Signalquelle für DCC Auswertung ist Track
4 – 6	Signalquelle für DCC Auswertung ist Track

1.4.5 Kühlung

Die Motortreiber L293D (IC2 bis IC8) haben auch im Leerlauf eine relative hohe Verlustleistung und werden daher extrem warm. Zur besseren Kühlung sollten die IC's mit einen Kühlkörper versehen werden, dazu geeignet sind z.B. selbstklebende RAM-Kühlkörper.

1.5 Programmierung und Update

1.5.1 Programmierung mittels ISP-Programmer

Die auf dem Decoder enthaltenen IC ATmega müssen mit der Firmware programmiert werden. Dazu ist ein Programmiergerät notwendig. Dieses wird über den Steckverbinder SV1 angeschlossen. Als Programmiergerät empfiehlt sich das AVRISP mkII oder STK500/600 von ATMEL®.

Im Archive mit der Firmware-Zip wird eine Batch-Datei (burn.bat) die das Programmieren in Verbindung mit einem AVRISP mkII übernimmt. Gegebenenfalls müssen noch die Pfade in der Batch angepasst werden.

Unter 'set PROJFLAGS=xxxx' in der Batch-Datei sind zusätzlich die Fuses des Atmega verzeichnet, die bei der Verwendung anderer Programmiergeräte benötigt werden um den Chip richtig zu konfigurieren.

Diese Verfahren kann ebenfalls zur Aktualisierung der Firmware verwendet werden.

1.5.2 Update der Firmware

Mit der Firmware ab Version 0.2.0.0 ist es möglich, die Firmware über die Konfigurationschnittstelle (SV2) zu aktualisieren. Dazu wird das Programm „DCC Decoder Configuration“ in einer Version ab 1.3 und ein Konfigurationsadapter nach 1.6 benötigt. Das Programm „DCC Decoder Configuration“ prüft die Aktualität der Firmware auf dem Decoder und führt (sofern möglich und notwendig) eine Update durch.

Diese Form der Updates ist nicht möglich, wenn der Decoder eine Version kleiner als 0.2.0.0 aufweist. In diesem Fall muss zuerst die aktuelle Firmware wie unter 1.5.1 aufgespielt werden.

1.6 Konfigurationsadapter

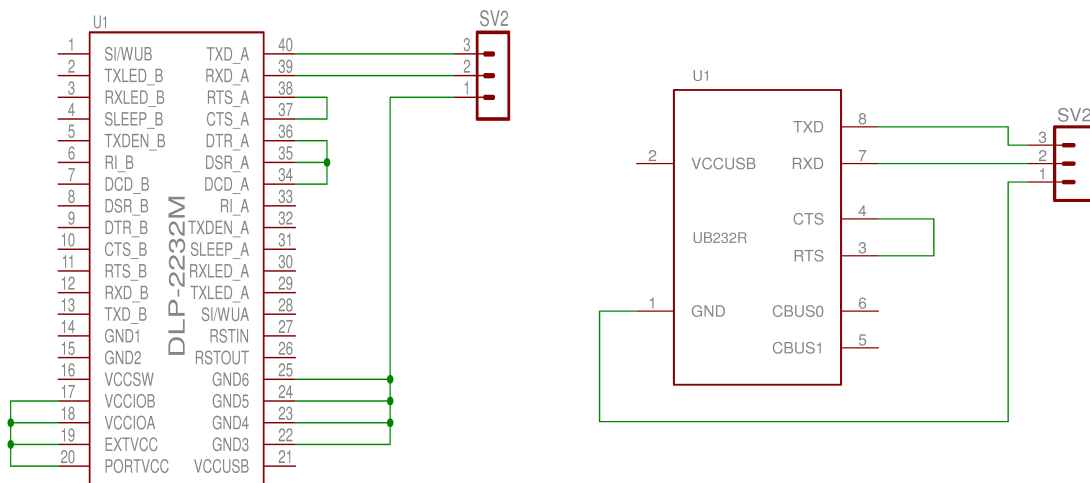
1.6.1 FTDI TTL-232R-5V-WE

TTL-232R-5V ist ein USB nach TTL-UART-Kabel, welches mit einer 3-poligen Buchse versehen am besten als Konfigurationsadapter geeignet ist. Die Leitungen RTS und CTS miteinander verbunden und die 5V werden isoliert (nicht benötigt). Die restlichen 3 Anschlüsse werden entsprechend der nachstehenden Tabelle an den Decoder angeschlossen.

Name	TTL-232R	Decoder
GND	schwarz/black	SV2-1
RxD	gelb/yellow	SV3-2
TxD	orange	SV2-3
RTS	grün/green	beide Signale miteinander verbinden und isolieren
CTS	braun/brown	
5V	rot/red	

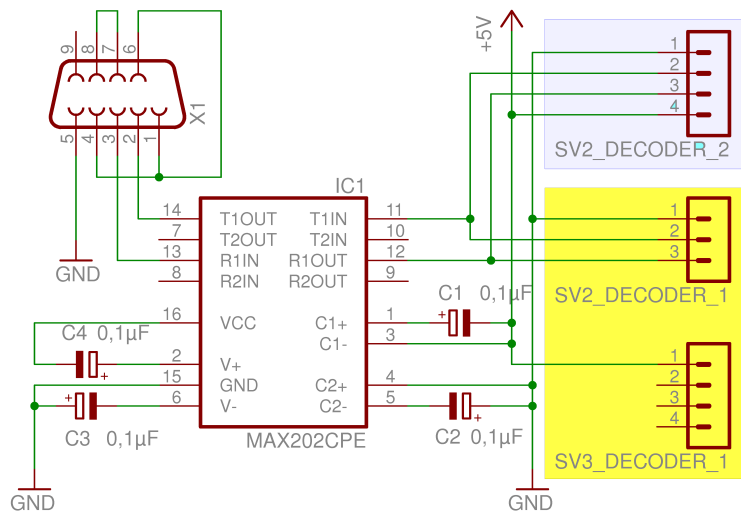
1.6.2 FTDI DLP2232M oder FTDI UB232R

DLP2232M und UB232R sind Evaluation-Boards von FTDI die einen USB zu UART/COM-Umsetzer beinhalten. Mit der nachstehende Verdrahtung können beide als Konfigurationsadapter benutzt werden.



1.6.3 Klassischer RS232 Umsetzer

Als Konfigurationsadapter kann auch ein einfacher RS232 Pegelwandler verwendet werden, sofern der PC noch über eine RS232/COM-Schnittstelle verfügt. Die für den Umsetzer benötigte 5V-Versorgung kann dabei vom Decoder abgegriffen werden. Die gelb hinterlegte Variante funktioniert mit beiden Decodertypen (1 und 2) benötigt allerdings einen zusätzlichen Stecker mit dem sich die 5V vom SV3 des Decoders abnehmen lassen. Die Lösung mit nur einem Anschluss zum Decoder (blau) hingegen benutzt den zusätzlichen 4. Kontakt des SV2 des Decoder 2 bzw. Decoder 1 ab Index B.



2 Konfiguration

2.1 Basiseinstellung

Der Decoder kann mit Hilfe der Zentrale in 4 vereinfachten Modi programmiert werden. Dies sind:

- Decoder ist als 12fach-Umschalter konfiguriert
- Decoder ist als 24fach-Ein/Aus-Schalter konfiguriert
- Decoder ist als 12fach-Impuls-Wechsler konfiguriert
- Decoder ist für freie Programmierung der Ports konfiguriert

Die vierte Möglichkeit benötigt zusätzlich eine Programmierung über den Konfigurationsadapter mit dem Programm DCC Decoder Configuration (LSM_GUI).

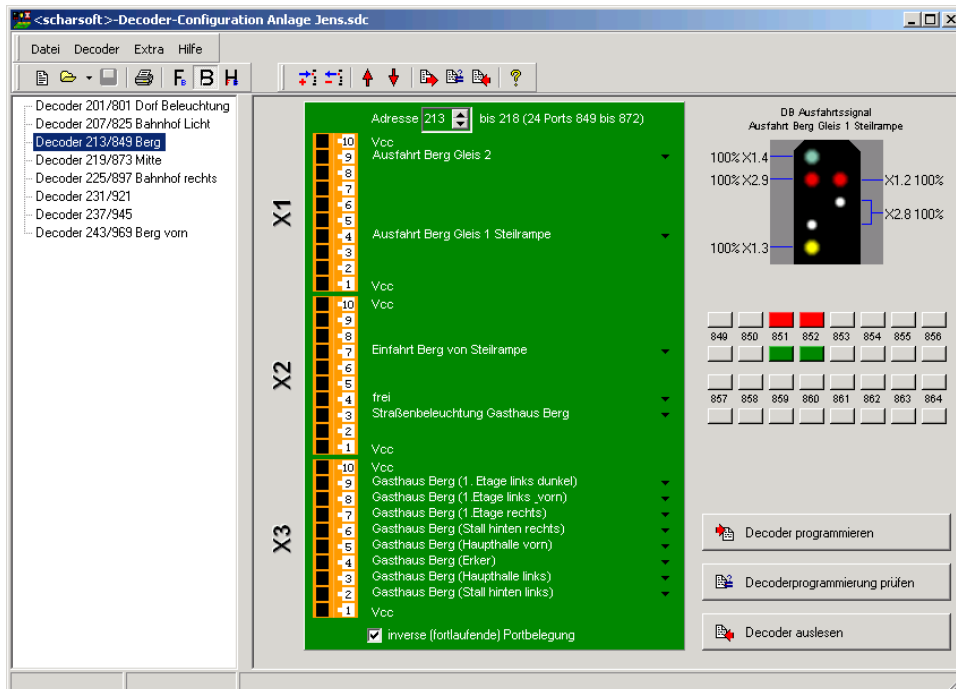
Zum Aktivieren des jeweiligen Modi wird die Tastenfeld der Zentrale auf die gewünschte Adresse gestellt. Mit dieser Adresse wird dann der Ausgang XA0 bzw. das Ausgangspaar XA0/XA1 gesteuert. Je nach ausgewähltem Modi verbraucht der Decoder die nachstehende Anzahl von Zubehöradressen. Durch betätigen der Programmier Taste wird der Decoder für 5 Sekunden in den Programmiermodus versetzt (LED blinkt). In dieser Zeit wird das erste DCC-Kommando mit einer Zubehöradresse als gewünschter Modi ab der gewählten Adresse interpretiert. Das entsprechende DCC-Kommando wird durch Auswahl der Zuhörtaste an der Zentrale gesendet (Als erste Taste gilt jede Taste deren Adresse-1 durch 4 teilbar ist, d.h. 1, 5, 9 usw.). Dabei werden die Modi entsprechend der folgende Tabelle aktiviert.

Taste	Modi	Adressen	Funktionen	Tasten
erste rote „abzweigen“	12fach-Umschalter	6	12	24
erste grüne „geradeaus“	24fach-Ein/Aus-Schalter	12	24	48
zweite rote „abzweigen“	12fach-Impuls-Wechsler	6	12	24
zweite grüne „geradeaus“	freie Programmierung der Ports	1 bis 6	1 bis 24	2 bis 48
dritte rote „abzweigen“	nicht verwendet / ungültig			
dritte grüne „geradeaus“	nicht verwendet / ungültig			
vierte rote „abzweigen“	nicht verwendet / ungültig			
vierte grüne „geradeaus“	nicht verwendet / ungültig			

Nachdem der Decoder den Befehl erkannt hat wird der Programmiermodus beendet und der Decoder neu gestartet.

2.2 Freie Programmierung der Ports

Die Konfiguration mit „DCC Decoder Configuration“ ermöglicht es, die Funktionen der Decoder-Ausgänge in gewissen Grenzen frei zuzuweisen. Dabei können 1 bis 5 Ausgänge zur Ansteuerung einer Funktionseinheit verbraucht werden. (DB Ausfahrtssignal = 5 Leitungen; Neonröhre Ein/Aus = 1Leitung). Nähere Infos liefert das Programme „DCC Decoder Configuration“.



Ab der Version 1.3 enthält das Programm die Möglichkeit die programmierte Konfiguration ohne DCC-Zentrale zu testen (Firmware größer 0.2.0.0 vorausgesetzt). Dazu ist es lediglich notwendig auf eine der roten oder grünen Tasten zu klicken.